



Thermatel® Modelos TD1/TD2 Interruptor de Interfase/Nivel/Flujo de Dispersión Térmica

DESCRIPCIÓN

Los interruptores TD1 y TD2 de dispersión térmica para flujo/nivel/interfase proporcionan un nuevo nivel de desempeño y confiabilidad. Los diagnósticos continuos con indicación de falla, compensación de temperatura, histéresis reducida y rápido tiempo de respuesta hacen al TD1/TD2 lo último en tecnología para interruptores de dispersión térmica.

El TD1 usa 24 VDC y cuenta con un relay DPDT de 8-amp. El TD2 añade indicación LED con ventana de vidrio, medición eléctrica del punto de ajuste, salida mA para diagnóstico y muestreo, relay herméticamente sellado opcional y retraso de tiempo. Una fuente de energía universal AC simplifica la instalación.

Las sondas Thermatel están disponibles en Acero Inoxidable 316, Hastelloy® C o Monel® con construcción completamente soldada.

CARACTERÍSTICAS

- Compensación de temperatura que ofrece alarma repetitiva en temperaturas de proceso variantes
- Diagnostico continuo que detecta falla de sensor
- Señal de salida mA no lineal que puede usarse para muestreo, diagnósticos e indicación repetible de flujo/nivel (TD2)
- Detecta flujo mínimo o presencia/ausencia de éste
- Calibración fácil y rápida
- Excelente sensibilidad al flujo bajo
- "Hot tap" opcional disponible (vea boletín 41-103)
- Diseño higiénico disponible
- Construcción NACE disponible
- Temperaturas de proceso desde -100 a +400 °F (-73 a +204 °C)—Versión alta temperatura hasta +850 °F (+454 °C)



TECNOLOGÍA

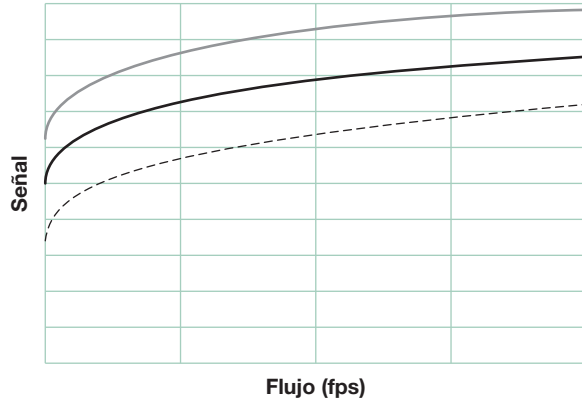
Los interruptores Thermatel TD1 y TD2 usan la comprobada tecnología de dispersión térmica. El sensor consiste en dos elementos RTD. Uno funciona como referencia y el otro se calienta a una temperatura por encima de la temperatura de proceso. La electrónica detecta la diferencia de temperatura entre los dos elementos. Esta diferencia es mayor en el aire, luego disminuye al enfriarse debido a cambios en el medio. Un incremento en el índice de flujo disminuye más la diferencia de temperatura.

El punto de ajuste se adecua para que la alarma inicie en la diferencia de temperatura deseada. Al alcanzar el punto de ajuste, el relay cambia de estado.

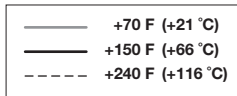
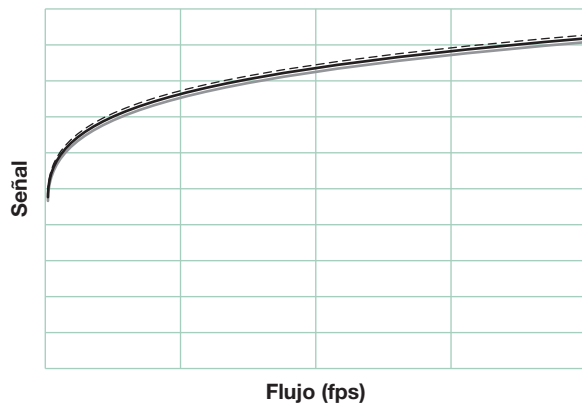
COMPENSACIÓN DE TEMPERATURA

El punto de alarma de algunos interruptores de dispersión térmica se ha visto afectado por cambios en la temperatura. Con el TD1/TD2, el efecto de temperatura variante del proceso ha sido reducido en gran medida.

Sin Compensación de Temperatura



Con Compensación de Temperatura



CALIBRACIÓN DE FÁBRICA

Puede ordenarse una calibración de fábrica con un rango de flujo específico o se puede incluir una curva de calibración para el TD2. Con ella, el usuario puede determinar el punto de ajuste requerido. Consulte MAGNETROL para opciones de calibración en fábrica.

HOT TAP

Se dispone de ensambles de sonda "Hot tap" retractiles para sondas Thermatel. Vea Boletín 41-103.

DETECCIÓN DE FALLA

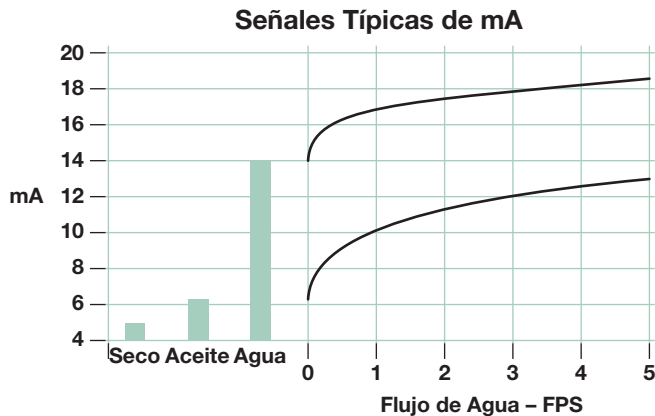
Una de las mayores preocupaciones es saber si el interruptor operará cuando ocurra una condición de alarma. El TD1/TD2 está equipado con diagnósticos avanzados que revisan continuamente la señal del sensor e indican si la señal ha salido de rango. En el evento de una falla, el relay de alarma se apagará y el LED rojo parpadeará. En el TD2 la salida en mA cambia a 3.6 mA (falla-Segura de bajo nivel) o 22 mA (falla-Segura de alto nivel) para indicar una falla.

CARACTERÍSTICAS AVANZADAS TD2 SOLAMENTE

Salida de Corriente (mA)

El TD2 tiene una señal de salida en mA que puede usarse para diagnósticos, detección de falla y muestreo. Aunque esta señal en mA no es escalable por el usuario, aporta importante información de proceso. La señal mA aumentará al enfriarse el sensor; es mayor en una condición húmeda que en una seca y aumentará al incrementarse el índice de flujo.

La salida mA también se usa para detección de falla. Al haber una, la salida mA seguirá NAMUR NE 43 y se irá a menos de 3.6 mA para falla-Segura de Bajo Nivel y mayor a 22 mA para falla-Segura de Alto Nivel. Debido a requerimientos ATEX la salida mA no está disponible en unidades para servicio de zona 0 (Número de modelo dígito 9 = C).



Medir el punto de ajuste

Con el TD2 se puede obtener una lectura eléctrica del punto de ajuste. Esto permite al usuario inspeccionar periódicamente el punto de calibración y verificar que el punto de ajuste no ha cambiado. Debido a requisitos ATEX, esta característica no está disponible en unidades para servicio de zona 0 (Número de modelo dígito 9 = C).

Electrónica Remota

El TD2 puede suministrarse con electrónica remota con hasta 500 pies (150 metros) de separación entre la sonda y la electrónica.

Relay herméticamente sellado

El TD2 proporciona un relay herméticamente sellado opcional para las aplicaciones más demandantes.



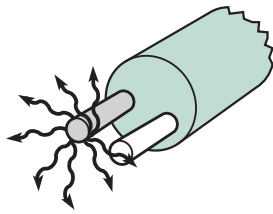
Modelo TD2 con ventana

APLICACIONES

Thermatel tiene un gran desempeño como interruptor de nivel o de flujo. Como interruptor de flujo, Thermatel puede usarse para detectar una condición de alto o bajo flujo tanto en gases como en líquidos. Como interruptor de nivel, Thermatel puede usarse para detectar diferencia en conductividad térmica de varios medios o detección de interfase entre medios tales como líquido/espuma y aceite/agua.

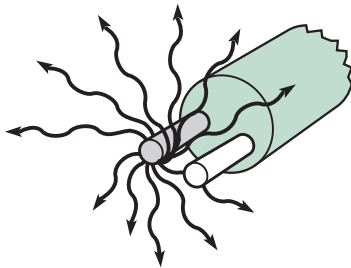
INTERRUPTOR DE NIVEL

Pueden detectarse nivel o interfase por diferencias en conductividad térmica o instalarse en aplicaciones de alarma de alto o bajo nivel vertical u horizontalmente.



Bajo Nivel

En la ausencia de medio, la punta de sensor auto-calentada crea una diferencia de temperatura entre los dos sensores.

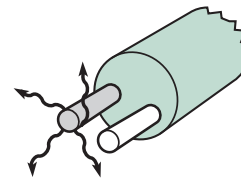


Alto Nivel

Cuando el medio toca la punta del sensor, el fluido absorbe calor y disminuye la diferencia de temperatura.

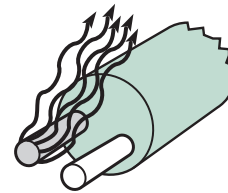
INTERRUPTOR DE FLUJO

El flujo se detecta al aumentar la transferencia de calor al incrementarse el índice de flujo. Se obtiene sensibilidad excepcional de bajo flujo sin partes móviles. La misma unidad puede usarse para líquido y gases.



Sin Flujo

En condición de bajo flujo, la punta de sensor auto-calentada crea un diferencial de temperatura entre los dos sensores.



Flujo

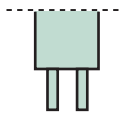
Al incrementarse el flujo, el calor se disipa y la diferencia de temperatura disminuye.

Diseños de sonda

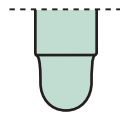
Thermatel ofrece dos diseños de punta de sensor—la punta doble original y la única punta esférica. Ambos diseños tienen rangos de operación similares.

Los sensores en la punta doble se montan en la punta de cada extremo. En la punta esférica, los sensores se unen directamente a la pared de la punta, dando protección a los sensores.

La punta esférica se recomienda para todos los tipos de aplicaciones—propósito general, alta viscosidad, completo vacío y aplicaciones donde pueden ocurrir acumulaciones.

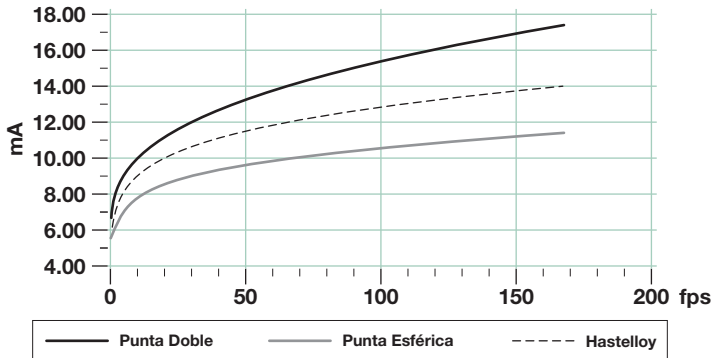


Punta Doble

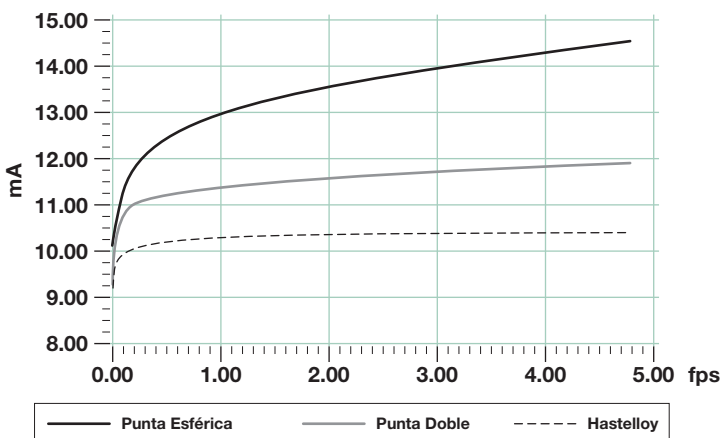


Punta esférica

Flujo de Aire Típico



Flujo de Agua Típico



Punta esférica

Para uso general, aplicaciones de caudal, acumulación de producto y servicio higiénico. Apto para aplicaciones de flujo de gas. Temperatura máxima de +400 °F (+204 °C).

Punta Doble

Las sondas de punta doble se prefieren para presiones de hasta 3000 psig, materiales resistentes a corrosión incluyen Monel y Hastelloy C, y aplicaciones de flujo de gas. Temperatura máxima de +400 °F (+204 °C).

Alta Temperatura/Alta Presión (HTHP)

Apto para temperaturas de hasta +850 °F (+454 °C) y presiones hasta 6000 psi (410 bar). Disponible en materiales acero inoxidable 316/316L y Hastelloy C.

Mini-Sensor

Este sensor de punta doble es apto para instalarse en uniones T en tuberías pequeñas. Disponibles en conexiones ½", ¾" y 1" NPT para uso con uniones T apropiadas. El diseño de punta doble proporciona mínimo bloqueo de la tubería.

Cuerpo de Bajo Flujo

Usado para rangos de flujo muy bajos con conexiones de ¼" y ½".

Rangos de puntos de ajuste recomendados para diversos diámetros

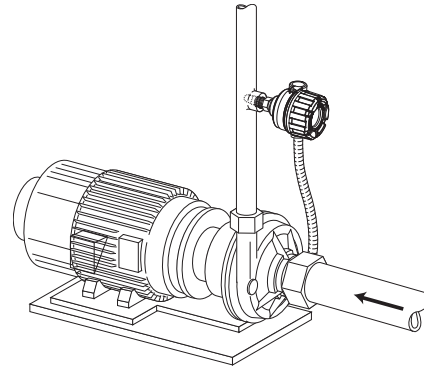
Tamaño	Agua	Aire
Cuerpo de flujo de ¼"	0.0055 a 1.5 GPH (0.02 a 5.7 l/h)	2.5 a 200 SCFH ① (1180 sccm a 5.75 Nm³/h)
Cuerpo de flujo de ½"	0.01 a 3 GPH (0.04 a 11.5 l/h)	2.5 a 400 SCFH (1180 sccm a 11.5 Nm³/h)
T de ½"	0.2 a 180 GPH (0.75 a 680 l/h)	0.5 a 70 SCFM (0.85 a 120 Nm³/h)
T de ¾"	0.5 a 240 GPH (2 a 900 l/h)	1.5 a 100 SCFM (2.5 a 170 Nm³/h)
T de 1"	1 a 420 GPH (3.8 a 1600 l/h)	3 a 170 SCFM (5 a 290 Nm³/h)

① Utilice el sensor para bajos caudales y alta sensibilidad para flujos desde 30 SCCM hasta 2.5 SCFH.

APLICACIONES

PROTECCIÓN DE BOMBA

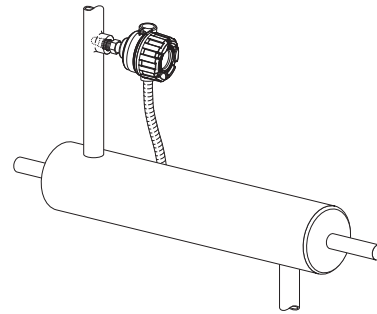
Instalado en la succión o descarga de una bomba, Thermatel ofrece indicación rápida de condición de flujo bajo o inexistente para prevenir daño a la bomba. Sin partes móviles, excelente sensibilidad a bajo flujo y baja histéresis entre puntos de alarma y reinicio. La compensación de temperatura avanzada minimiza variación de punto de ajuste debido a temperaturas de proceso variables.



Protección de Bomba

AIRE O AGUA DE ENFRIAMIENTO

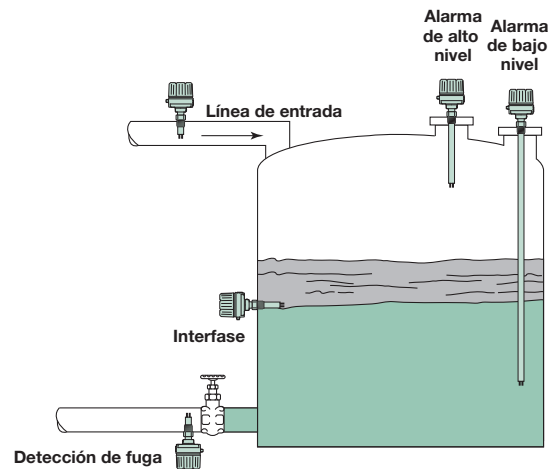
Mantener el flujo de aire o agua de enfriamiento es esencial para proteger equipo generador de calor. Un interruptor de flujo confiable asegurará que el medio enfriador fluye en la tubería. Una alarma de bajo flujo indica enfriamiento inadecuado antes que el dispositivo protegido se caliente.



Aire o agua de enfriamiento

NIVEL

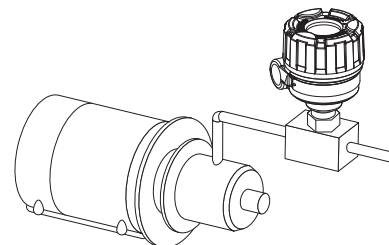
Thermatel puede calibrarse para detectar la diferencia entre dos medios basado en la diferencia de conductividad térmica. Puede ser seco/húmedo, aceite/agua, aire/espuma y espuma/líquido. La sensibilidad puede ajustarse fácilmente para un amplio rango de condiciones. Las sondas pueden montarse en lo alto o a un lado de un tanque.



Nivel

BOMBA DE ALIMENTACIÓN DE QUÍMICOS

Monitorear la adición de químicos a un proceso es vital para un buen proceso. El TD1/TD2 con cuerpo de bajo flujo puede manejar rangos de flujo extremadamente bajos de líquidos y gases. Con el TD2, puede añadirse retraso de tiempo.

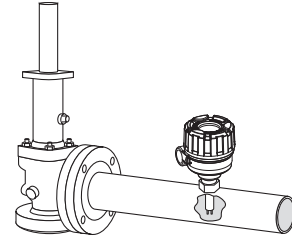


Bomba de alimentación de químicos

APLICACIONES

MONITOREO DE VÁLVULA DE SEGURIDAD

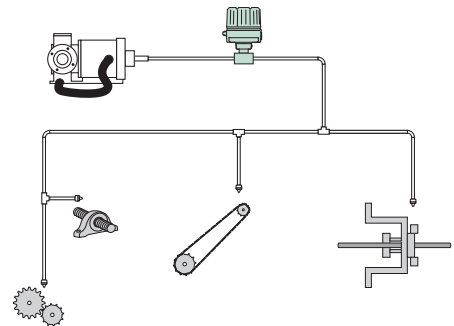
Al instalarse en la descarga de una válvula de seguridad, el interruptor puede detectar flujo. La sensibilidad de bajo flujo del sensor permite a los interruptores que se calibren para detectar fugas menores en la válvula.



Monitoreo de válvula de seguridad

SISTEMAS DE LUBRICACIÓN

El interruptor con cuerpo de bajo flujo puede usarse para asegurar que cantidades suficientes de aceite lubricante fluyan a través del sistema de lubricación. Ninguna parte móvil y grandes aberturas previenen acumulaciones o tapones que ocurren con interruptores mecánicos.



Sistemas de lubricación

OTRAS APLICACIONES

- Monitoreo de Flujo a la Salida
- Fuga en Sellos
- Estaciones de Regadera/ Lavatorio de ojos
- Detección de Fuga
- Fluido de Sello de Bombas de Vacío
- Flujo de Pintura
- Sistemas de Muestreo
- Flujo de Analizador

ESPECIFICACIONES

Voltaje de Entrada	TD1 19.2 a 28.8 VDC $\overline{\text{---}}$ TD2 19.2 a 28.8 VDC $\overline{\text{---}}$ o 100 a 264 VAC \sim , 50–60 Hz
Consumo de energía	TD1: 3.5 Watts a 24 VDC 4.5 Watts a 30 VDC TD2: 4 Watts a 24 VDC 4.5 Watts a 30 VDC 5 Watts a 100 a 264 VAC
Energía a la Sonda	Menos de 1 Watt
Relevador de Salida (contactos con baño de oro)	TD1: DPDT, 8 amp a 120 VAC, 250 VAC 8 amp a 30 VDC, 0.5 amp a 125 VDC TD2: DPDT, 8 amp a 120 VAC, 250 VAC 8 amp a 30 VDC, 0.5 amp a 125 VDC o DPDT Herméticamente sellado 1 A a 28 VDC, 0.2 A a 125 VDC
Temperatura Ambiente	Electrónica: -40 a +158 °F (-40 a +70 °C)
Temperatura de Almacenaje	Electrónica: -58 a +170 °F (-50 a +76 °C)
Temperatura de Operación	Sensor: -100 to +400 °F (-73 a +204 °C) ① Sensor de Alta Temperatura: -100 to +850 °F (-73 a +454 °C)
Tiempo de Respuesta	1–10 segundos (típico – depende de tipo de sensor, aplicación, y punto de ajuste)
Rango de Punto de Ajuste	Agua: 0.01 a 5.0 FPS (0.003 a 1.5 m/s) (Sensor de punta doble y esférica) 0.01 a 1.0 FPS (0.003 a 0.3 m/s) (Sensores HTHP, Hastelloy, Monel) Aire: 0.1 a 500 FPS (0.3 a 150 Nm/s)
Retraso de Tiempo (sólo TD2)	0–100 segundos ajustable (retraso más respuesta de sensor)

① Para temperaturas superiores a +250 °F (+120 °C) emplear una sonda con extensión térmica o electrónica remota.

ESPECIFICACIONES (cont.)





Repetibilidad	<1% en temperatura constante	
Material de Cubierta	Aluminio A356 que contiene menos de 0.2% de cobre Acero inoxidable 316 o 304	
SIL	Fracción de Falla Segura (SFF) TD1=69.3% TD2=73%	
Sondas:		
Materiales de construcción	Punta gemela:	Partes húmedas en 316/316L SS, Hastelloy C o Monel
	Sensor HTHP:	Acero inoxidable 316/316L, Hastelloy C
	Mini Sensor:	Acero inoxidable 316/316L
	Punta esférica:	Acero inoxidable 316/316L
	Cuerpo de bajo flujo:	Acero inoxidable 316/316L
Conexión a Proceso	Vea construcción de números de parte	
Longitud de inserción de sonda:	Disponibles desde 2 a 130" en incrementos de 1" (5 a 330 cm en incrementos de 1 cm)	
Sonda de Punta Esférica, TXA, TXB		
Sonda de Punta Doble, TXC, TXD		
Mini Sensor TXM	Disponibles en longitudes de inserción de 1 a 60" (3 a 152 cm)	
Sensor de alta temperatura, TXH	Disponibles desde 2 a 36" en incrementos de 1" (5 a 91 cm en incrementos de 1 cm) Para longitudes más largas consultar con fábrica.	
Cuerpo de Bajo Flujo, TEL	¼" y ½" roscas NPT y G (BSP).	
Longitud de Cable	500 pies (150 metros) máximo	

RANGO DE PRESIÓN / TEMPERATURA

(DEPENDIENDO DE CONEXIÓN A PROCESO)

Estilo de Sonda	Long. de inserción	Rango de presión/temperatura			
		+100 °F (+38 °C)	+250 °F (+121 °C)	+400 °F (+204 °C)	+850 °F (+454 °C)
Punta doble (TXC, TXD) (acero inoxidable)	2" (5 cm)	3000 psig (206 bar)	2460 psig (169 bar)	2140 psig (147 bar)	—
	3-130" (7-330 cm)	1850 psig (127 bar)	1517 psig (104 bar)	1320 psig (91 bar)	—
Punta doble (TXC, TXD) (Hastelloy C)	2" (5 cm)	3000 psig (206 bar)	2627 psig (181 bar)	2340 psig (161 bar)	—
	3-130" (7-330 cm)	1500 psig (103 bar)	1313 psig (90 bar)	1170 psig (80 bar)	—
Punta doble (TXC, TXD) (Monel)	2" (5 cm)	2500 psig (172 bar)	2125 psig (146 bar)	1980 psig (136 bar)	—
	3-130" (7-330 cm)	1200 psig (82 bar)	1020 psig (70 bar)	950 psig (65 bar)	—
Punta esférica (TXA, TXB)	2-130" (5-330 cm)	600 psig (41 bar)	490 psig (34 bar)	415 psig (28 bar)	—
Punta esférica (TXA, TXB) (NACE/ASME)	2-130" (5-330 cm)	400 psig (27 bar)	325 psig (22 bar)	275 psig (19 bar)	—
Mini Sensor (TXM)	1" (2.5 cm)	3000 psig (206 bar)	2460 psig (169 bar)	2140 psig (147 bar)	—
	2-130" (5-330 cm)	1850 psig (127 bar)	1517 psig (104 bar)	1320 psig (91 bar)	—
Cuerpo bajo flujo (TEL)	—	7500 psig (517 bar)	7500 psig (517 bar)	7250 psig (500 bar)	—
Alta Sensibilidad Cuerpo bajo flujo (TEL)	—	5800 psig (400 bar)	4760 psig (328 bar)	4100 psig (282 bar)	—
Alta Temperatura/ Alta Presión (TXH)	2-36" (5-90 cm)	6000 psig (413 bar)	4920 psig (339 bar)	4280 psig (295 bar)	3380 psig (233 bar)

A P R O B A C I O N E S D E A G E N C I A

AGENCIA	MODELO APROBADO	CATEGORÍA APROBADA	CLASES APROBADAS
FM  APPROVED	TD1-2D00-0XX TD2-XX0X-Xab a = 3, C, G b = 0, 1, 2, 3	A prueba de explosión	Clase I, Div 1; Grupos B, C, D TD1=T6 TD2=T5 Clase II & III, Div 1; Grupos E, F, G Tipo 4X y IP66
	TD1-2D00-0XX TD2-XX0X-XXX	No Incendiario	Clase I, Div 2; Grupos A, B, C, D Clase II & III, Div 2; Grupos E, F, G T4 Tipo 4X y IP66
	MODELO DE SONDA TXX-XXXX-XXX	A Prueba de Explosión	Clase I, Div 1; Grupos B, C, D T4 Clase II & III, Div 1; Grupos E, F, G Tipo 4X y IP66
CSA  Las sondas y cuerpos de bajo flujo cumplen con los requerimientos del Código Eléctrico Canadiense del ANSI/ISA 12.27.01-2003 como dispositivo con un solo sello.	TD1-2D00-0XX TD2-XX0X-Xab a = 3, C, G b = 0, 1, 2, 3	A Prueba de Explosión	Clase I, Div 1; Grupos B, C, D T6 Clase II & III, Div 1; Grupos E, F, G Tipo 4X y IP66
	TD1-2D00-0XX TD2-XX0X-XXX	Apto para	Clase I, Div 2; Grupos A, B, C, D Clase II & III, Div 2; Grupos E, F, G T4 Tipo 4X y IP66
	TD1-2D00-0X0 TD2-XX0X-Xab a = 3, C, G b = 0, 1, 2, 3	A Prueba de Explosión	Clase I, Zona 1, Ex d IIC T6
	MODELO DE SONDA TXX-XXX0-XXX	A Prueba de Explosión	Clase I, Div 1; Grupos B, C, D T4 Clase II & III, Div 1; Grupos E, F, G Tipo 4X y IP67
ATEX/IEC 	Servicio Zona 0 TXX-XDXX-XXC	Ex d A Prueba de Explosión con sonda IS	Ⓜ II 1/2G Ex d+ib d[ib] IIC T5..T4 Ga/Gb IEC Ex d+ib, d[ib] IIC T5/T4 Gb/Ga
	TXX-XHXX-XXC	Ex d A Prueba de Explosión	Ⓜ II 1/2G Ex d IIC T5..T4 Ga/Gb IEC Ex d IIC T5/T4 Gb (Zona 0 conjuntamente con relés herméticamente sellados. La sonda debe ser de doble punta en Hast-C, Monel o acero inoxidable de 1mm de espesor).
	Servicio Zona 1 TXX-XXXX-XGX	EEx d A Prueba de Explosión	Ⓜ II 2G EEx d IIC T5/T4 IP66 Ex d IIC T5/T4 Gb
INMETRO 	Servicio Zona 0 TD1-2D00-0XX TD2-XD0X-XXC	Ex d A Prueba de Explosión con circuito de sonda IS	BR-Ex d[ib] IIC T5/T4 IP66 - Electrónica BR-Ex d+ib IIC T5/T4 IP66 - Sonda
	TXX-XHXX-XXC	EEx d A Prueba de Explosión	BR-Ex d IIC T5/T4 IP66 (Zona 0 conjuntamente con relés herméticamente sellados. La sonda debe ser de doble punta en Hast-C, Monel o acero inoxidable de 1mm de espesor)
	Servicio Zona 1 TXX-XXXX-XGX	EEx d A Prueba de Explosión	BR-Ex d IIC T5/T4 IP66
EAC	TDX-XXXX-XXC TDX-XXXX-XXC	Estándares de Autorización Rusos	Consulte a MAGNETROL por los detalles
	CCOE	TDX-XXXX-XXC TDX-XXXX-XXC	Aprobaciones Peligrosas - India
KGS		TDX-XXXX-XXC TDX-XXXX-XXC	Aprobaciones Peligrosas - Korea

NÚMERO DE MODELO

T D 1

Modelos disponibles para envío rápido, usualmente una semana después de que fábrica recibe la orden de compra, con el Plan de Envío Expedito (ESP)

APROBACIONES DE AGENCIA

3	Propósito General, a Prueba de Explosión FM/CSA
C	ATEX/IECEX Ex d + ib, Zona 0 – a Prueba de Llama

TIPO DE CUBIERTA/CONEXIÓN CONDUIT

0	Aluminio A356 - 3/4" NPT (entrada doble)
1	Aluminio A356 - M20 (entrada doble)



NÚMERO DE MODELO

T D 2

ENERGÍA

7	Energía AC
8	Energía DC

SALIDA DE RELAY

D	Relay DPDT
H	Relay herméticamente sellado DPDT

VENTANA DE VIDRIO EN CUBIERTA

0	Ninguno
1	Incluye ventana (no disponible en tipos de cubierta 2 & 3)

LOCALIZACIÓN

0	Integral
1	Remota (no disponible en códigos de cubierta 4 & 5)

AGENCIA

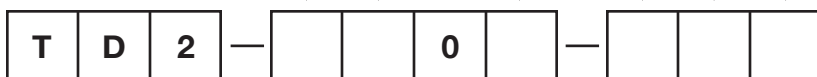
3	Próposito General FM/CSA Clase I, División 1 & 2
7	Próposito General FM/CSA Clase I, División 2 ①
C	ATEX/IECEX Ex d + ib - Zona 0
G	ATEX/IECEX Ex d + ib - Zona 1

① Use con cubiertas códigos 4 & 5

TIPO DE CUBIERTA/CONEXIÓN CONDUIT

0	Aluminio A356 - 3/4" NPT (entrada dual)
1	Aluminio A356 - M20 (entrada doble)
2	Acero Inoxidable 316 - 3/4" NPT (entrada doble)
3	Acero Inoxidable 316 - M20 (entrada doble)
4	Acero Inoxidable 304 - 1/2" NPT (entrada única)②
5	Acero Inoxidable 304 - M20 (entrada doble)②

② Sólo con código de agencia 7



NÚMERO DE MODELO

SONDA ESTÁNDAR

MODELO

TE	Longitud de sonda en pulgadas
TM	Longitud de sonda en centímetros

ESTILO DE PUNTA

A	Punta esférica ①	max. +250° F (+121° C)
B	Punta esférica – con extensión térmica de 6 pulgadas (15 cm) ①	max. +400 °F (+204 °C)
C	Punta Doble	max. +250 °F (+121 °C)
D	Punta Doble – con extensión térmica de 6 pulgadas (15 cm)	max. +400 °F (+204 °C)

① Disponible solamente con construcción de acero inoxidable

MATERIAL DE CONSTRUCCIÓN

A	Acero inoxidable 316/316L
B	Hastelloy C
C	Monel
D	316/316L con sonda de punta doble y 1mm espesor de pared (disponible solo con sondas TMC o TMD)
F	Hastelloy C, NACE
G	Monel 400, NACE
K	316/316L, ASME B31.3 (Cert. CRN disponible)
M	316/316L, ASME B31.3 y NACE (Cert. CRN disponible)
N	316/316L, NACE

TIPO/TAMAÑO DE CONEXIÓN A PROCESO

00	Estopera de compresión (suplido por el cliente)
11	Rosca ¾" NPT
21	Rosca 1" NPT
22	Rosca G1 (1" BSP)

CONEXIONES DE BRIDA ASME RF

23	1"	150#	Brida ASME RF	35	1½"	600#	Brida ASME RF
24	1"	300#	Brida ASME RF	43	2"	150#	Brida ASME RF
25	1"	600#	Brida ASME RF	44	2"	300#	Brida ASME RF
33	1½"	150#	Brida ASME RF	45	2"	600#	Brida ASME RF
34	1½"	300#	Brida ASME RF				

CONEXIONES BRIDADAS EN ②

BA	DN 25	PN 16	EN 1092-1 Tipo A	CC	DN 40	PN 63/100	EN 1092-1 Tipo B2
BB	DN 25	PN 25/40	EN 1092-1 Tipo A	DA	DN 50	PN 16	EN 1092-1 Tipo A
BC	DN 25	PN 63/100	EN 1092-1 Tipo B2	DB	DN 50	PN 25/40	EN 1092-1 Tipo A
CA	DN 40	PN 16	EN 1092-1 Tipo A	DD	DN 50	PN 63	EN 1092-1 Tipo B2
CB	DN 40	PN 25/40	EN 1092-1 Tipo A	DE	DN 50	PN 100	EN 1092-1 Tipo B2

② EN sólo disponibles en sondas de longitudes métricas (TMX).

CONEXIONES HIGIÉNICAS

3T	1½"	Tri-Clamp® ③
4T	2"	Tri-Clamp ③
VV	DN65	Varivent® ④

③ Solo disponible para las puntas esféricas (TXA/TXB). Contacte a Magnetrol para otras conexiones higiénicas incluyendo Neumo, G1A y DIN 11851.

④ Solo disponible para la sonda TXA.

LONGITUD DE INSERCIÓN

002	2" a 130" en incrementos de 1" ⑤ Ejemplo: 4 pulgadas = código 004 Nota: mínimo 3" con bridas, G1 con roscas BSP y conexiones higiénicas a proceso ⑥. (Código higiénico 003 será ligeramente menor a 3")
005	Longitud mínima de 50mm con roscas NPT
006	Longitud mínima ligeramente menor a 60mm con conexiones higiénicas ⑥
008	Longitud mínima de 80mm con conexión a proceso G1 (BSP o con brida)
Longitudes mas largas en incrementos de 10 mm hasta una longitud máxima de 3300mm ⑤. Ejemplos: 50 mm = código 005 , 3300 mm = código 330	

⑤ Longitudes mayores disponibles — consulte a fábrica (Solo 2" es ESP).

⑥ Ver catálogo de Interruptores Higiénicos Thermanel (boltín Magnetrol 54-160) para mas detalles.



NÚMERO DE MODELO

SONDA DE ALTA PRESIÓN/ALTA TEMPERATURA

MODELO

TE	Longitud de sonda en pulgadas
TM	Longitud de sonda en centímetros

ESTILO DE PUNTA

H	Punta doble de alta presión/alta temperatura max. +850 °F (+450 °C)/max. 6000 psi (413 bar)
---	---

MATERIAL DE CONSTRUCCIÓN

A	Acero inoxidable 316/316L
B	Hastelloy C
D	316/316L con sonda de punta doble y 1mm espesor de pared – disponible solo con sondas TMH
F	Hastelloy C, NACE
K	316/316L, ASME B31.3 (Cert. CRN disponible)
M	316/316L, ASME B31.3 y NACE (Cert. CRN disponible)
N	316/316L, NACE

TIPO/TAMAÑO DE CONEXIÓN A PROCESO

11	¾" NPT Thread
21	1" NPT Thread
22	G1 (1" BSP) Thread

CONEXIONES DE BRIDA ASME RF

23	1"	150#	Brida ASME RF	37	1½"	900/1500#	Brida ASME RF
24	1"	300#	Brida ASME RF	38	1½"	2500#	Brida ASME RF
25	1"	600#	Brida ASME RF	43	2"	150#	Brida ASME RF
27	1"	900/1500#	Brida ASME RF	44	2"	300#	Brida ASME RF
33	1½"	150#	Brida ASME RF	45	2"	600#	Brida ASME RF
34	1½"	300#	Brida ASME RF	47	2"	900/1500#	Brida ASME RF
35	1½"	600#	Brida ASME RF	48	2"	2500#	Brida ASME RF

CONEXIONES BRIDADAS EN ①

BA	DN 25	PN 16	EN 1092-1 Tipo A	DA	DN 50	PN 16	EN 1092-1 Tipo A
BB	DN 25	PN 25/40	EN 1092-1 Tipo A	DB	DN 50	PN 25/40	EN 1092-1 Tipo A
BC	DN 25	PN 63/100	EN 1092-1 Tipo B2	DD	DN 50	PN 63	EN 1092-1 Tipo B2
BG	DN 25	PN 250	EN 1092-1 Tipo B2	DE	DN 50	PN 100	EN 1092-1 Tipo B2
CA	DN 40	PN 16	EN 1092-1 Tipo A	DG	DN 50	PN 250	EN 1092-1 Tipo B2
CB	DN 40	PN 25/40	EN 1092-1 Tipo A	DJ	DN 50	PN 400	EN 1092-1 Tipo B2
CC	DN 40	PN 63/100	EN 1092-1 Tipo B2				
CG	DN 40	PN 250	EN 1092-1 Tipo B2				
CJ	DN 40	PN 400	EN 1092-1 Tipo B2				

① EN sólo disponibles en sondas de longitud métrica (TMX).

LONGITUD DE INSERCIÓN

2" a 36" en incrementos de 1" ②	
Ejemplo: sonda de 6 pulgadas = 006	
Nota: mínimo 3" con bridas y G1 con roscas (BSP)	
005	Longitud mínima 50mm con roscas NPT
007	Longitud mínima 70mm con conexión a proceso G1 (BSP o con brida)
Extensiones de longitud en incrementos de 10 mm hasta longitud máxima de 910 mm ②. Ejemplos: 50 mm = código 005 , 910 mm = código 091	

② Longitudes mayores disponibles — consulte a fábrica



NÚMERO DE MODELO

CUERPO DE BAJO FLUJO

MODELO

TEL	Cuerpo de Bajo Flujo
-----	----------------------

MATERIAL DE CONSTRUCCIÓN

A	Acero inoxidable 316/316L
---	---------------------------

TIPO/TAMAÑO DE CONEXIÓN A PROCESO

T1	Rosca 1/4" NPT (Cert. CRN disponible)
V1	Rosca 1/2" NPT (Cert. CRN disponible)
T0	Rosca G 1/4" (1/4" BSP)
V0	Rosca G 1/2" (1/2" BSP)

SENSIBILIDAD

000	Estandar
100	Alta Sensibilidad ①

SOPORTE DE MONTAJE

000	Ninguno
100	Con soporte de montaje

① Disponible solo para aplicaciones de gas y con el código T = 5



MINI-SENSOR

MODELO

TE	Longitud de sonda en pulgadas
TM	Longitud de sonda en centímetros

ESTILO DE CUERPO

M	Mini punta doble	max. +400° F (+204° C)/max. 3000 psi (207 bar) para longitud mínima de sensor max. +400° F (+204° C)/max. 1850 psi (127 bar) para sensores ≥ 2 pulg. (50 mm)
---	------------------	---

MATERIAL DE CONSTRUCCIÓN

A	Acero inoxidable 316/316L (Cert. CRN disponible)
N	316/316L y NACE (Cert. CRN disponible)

TAMAÑO/TIPO DE CONEXIÓN A PROCESO

01	Rosca 1/2" NPT
11	Rosca 3/4" NPT
21	Rosca 1" NPT

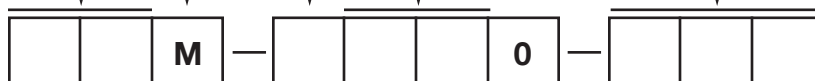
LONGITUD DE INSERCIÓN

001	1" a 130" en incrementos de 1" Ejemplo: sonda de 6 pulgadas = código 006
-----	--

	50 mm a 3300 mm en incrementos de 10 mm Ejemplos: 50 mm = código 005, 3300 mm = código 330 Nota: Use código 003 para longitud mínima de 25 mm
--	---

Use sonda de 1 pulgada al utilizar una T.

Ejemplo: Modelo de sonda para uso en una T de 3/4" es TEM-A110-001 o TMM-A110-003.

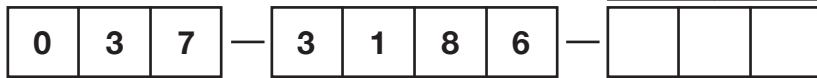


NÚMERO DE MODELO

CABLE DE CONEXIÓN (PROPÓSITO GENERAL, FM/CSA)

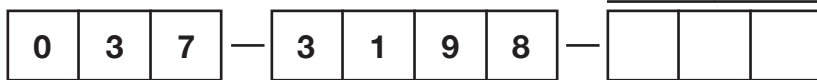
CABLE DE CONEXIÓN EN PIES

Longitud de 10 pies mínimo, 500 pies máximo
Ejemplo: 12 pies = Código **012**

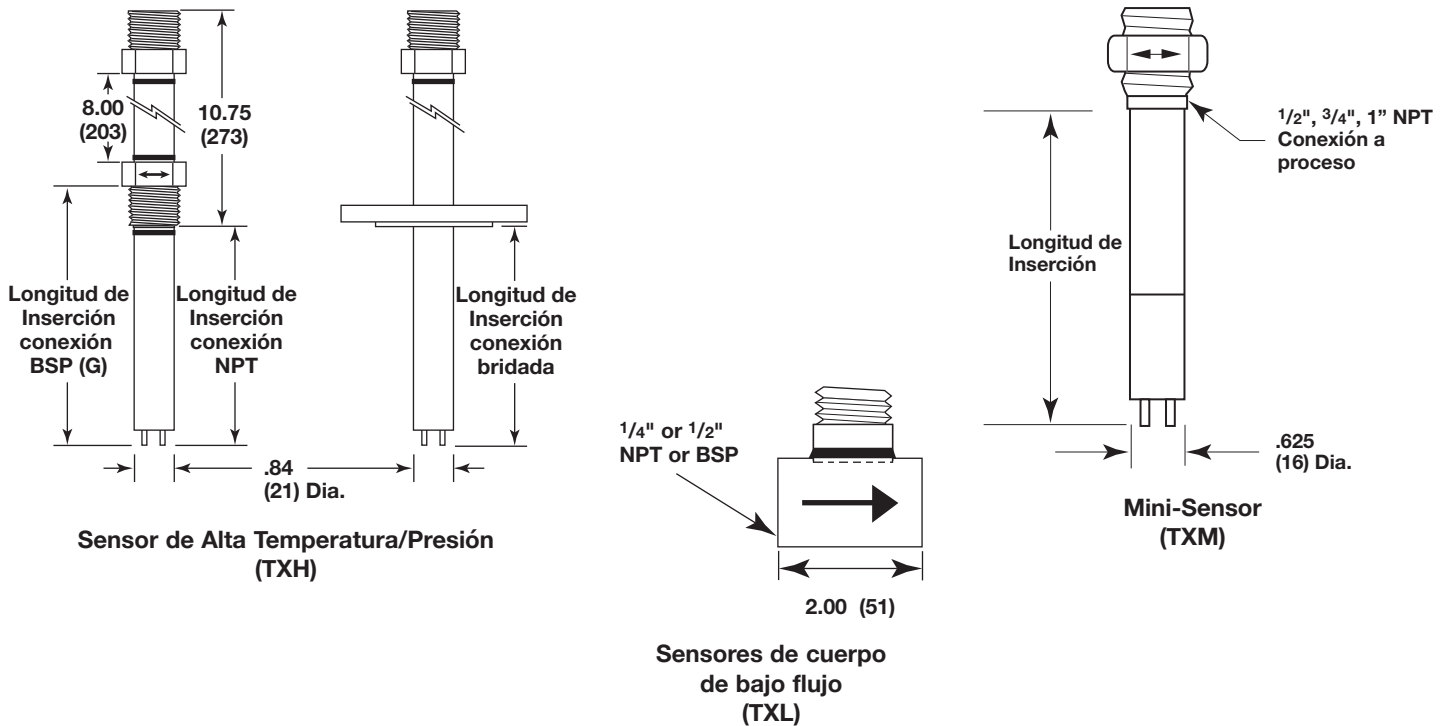


CABLE DE CONEXIÓN EN METROS

Longitud de 3 metros mínimo, 152 metros máximo
Ejemplo: 3 metros = Código **003**

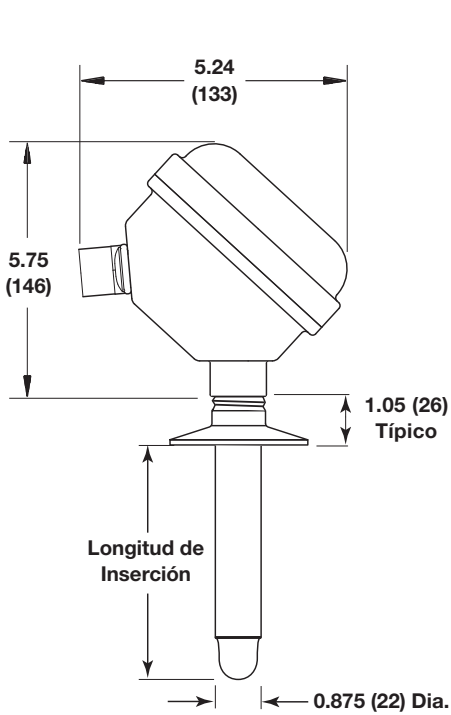


ESPECIFICACIONES DIMENSIONALES PULGADAS (MM)

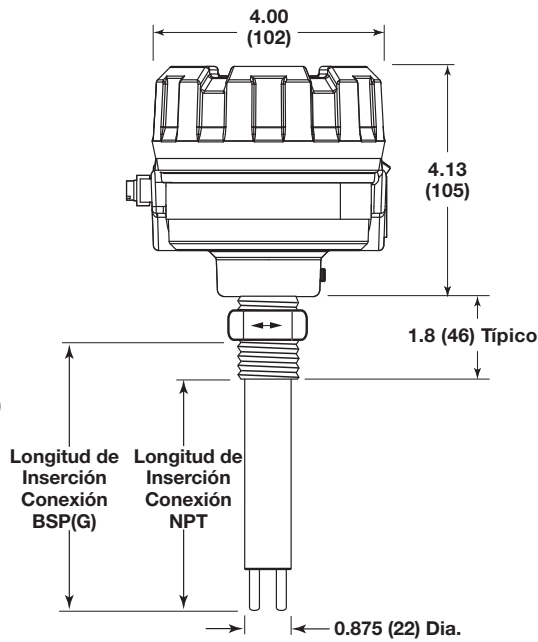


ESPECIFICACIONES DIMENSIONALES (cont.)

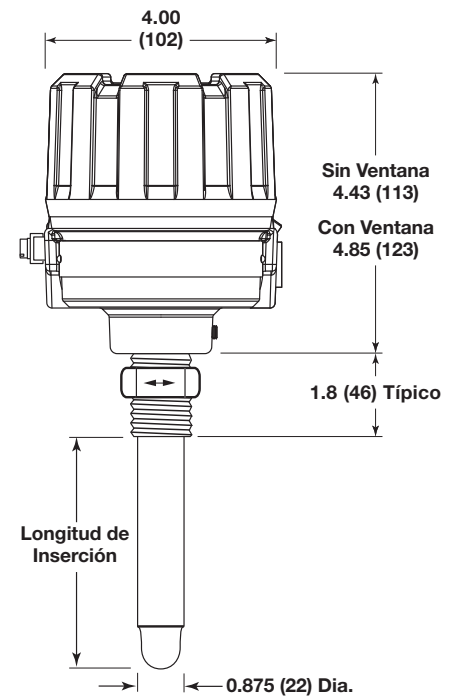
PULGADAS (MM)



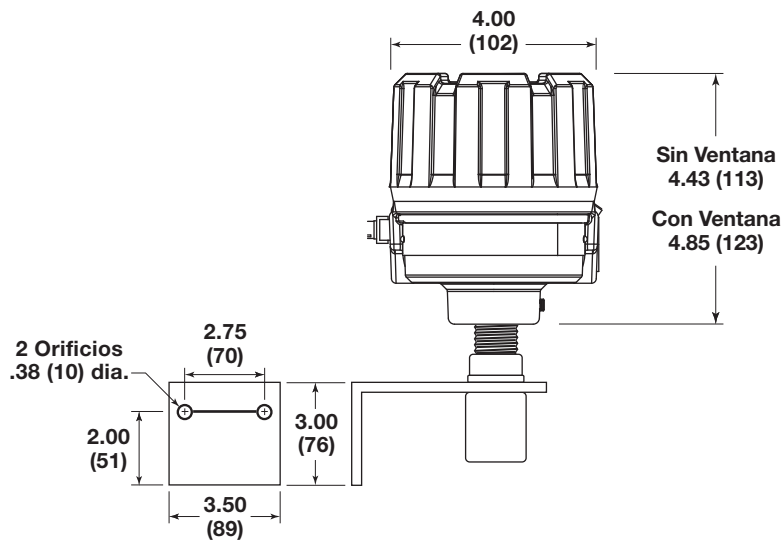
Modelo TD2
con Cabezal Higiénico y
Conexiones Tri-Clamp®



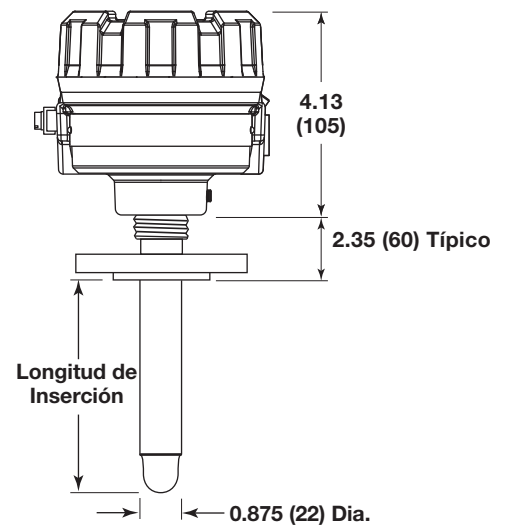
Modelo TD1
con Sensor de Punta Doble



Modelo TD2
Electrónica Integral con
Sensor de Punta Esférica



Modelo TD2 con Electrónica Remota



Sonda de Punta Esférica Remota
con Conexión Bridada

CALIDAD



El sistema de aseguramiento de calidad usado en Magnetrol garantiza el nivel más alto de calidad en toda la compañía. Magnetrol está comprometido a proporcionar completa satisfacción al cliente tanto en productos como en servicios de calidad.

El sistema de aseguramiento de calidad de Magnetrol está registrado en el ISO 9001 afirmando su compromiso con reconocidos estándares de calidad que dan la mayor seguridad posible en calidad de producto y servicio.

ESP

Expedite Ship Plan

Varios interruptores de nivel y flujo Thermatel están disponibles para envío rápido, usualmente una semana después de que fábrica recibe una orden de compra, a través del Plan de Envío Expedito (ESP).

Los modelos cubiertos por el servicio ESP tienen marca de color en las cartas de datos de selección.

Para aprovechar las ventajas del ESP, sólo

junte los códigos de número de los modelos codificados con color (aplica en dimensiones estándar).

El servicio ESP puede que no aplique en órdenes de 10 unidades o más. Contacte a su representante local para los tiempos de entrega en órdenes de volumen mayores, así como otros productos y opciones.

GARANTÍA



Todos los controles electrónicos de nivel y flujo Magnetrol están garantizados como libres de defecto en materiales o mano de obra por dieciocho meses desde la fecha original de envío de fábrica.

Si es devuelto dentro del período de garantía y, bajo inspección de fábrica, se determina que la causa del reclamo está cubierta por la garantía, Magnetrol reparará o reemplazará el control sin costo para el cliente

(o propietario), excepto el de transportación.

Magnetrol no será responsable por mal uso, reclamos laborales, daño directo o a consecuencia así como gastos generados por la instalación o uso del equipo. No hay otras garantías expresadas o implícitas, excepto garantías escritas especiales que cubren algunos productos Magnetrol.

Para información adicional vea los Manuales de Instrucciones:

Thermatel Modelo TD1/TD2 54-610

Thermatel Modelo TD2 Higiénico 54-160

Ensemble Hot-Tap para Sonda Retráctil 41-103



705 Enterprise Street • Aurora, Illinois 60504-8149 • 630-969-4000
info@magnetrol.com • www.magnetrol.com

Copyright © 2018 Magnetrol International, Incorporated.

Magnetrol, el logotipo Magnetrol y Thermatel son marcas registradas de Magnetrol International.
El logotipo CSA es una marca registrada de Canadian Standards Association.
Hastelloy® es una marca registrada de Haynes International, Inc.
Monel® e Inconel® son marcas registradas de Special Metals Corporation.
Varivent® es una una marca registrada de Tuchenhagen GmbH LTD.

BOLETÍN: 54-110.5
EFFECTIVO: Abril 2018
SUPERSEDE: Julio 2016